

### WALL-MOUNT SHOWER VALVE-COLD WATER ONLY K-38163T-4CD

#### Features

- Brass construction.
- Leak-free ceramic disc valve with lifetime warranty.
- Durable KOHLER finishes resist corrosion and tarnishing.
- Lever handle(s).
- G1/2" thread connection(s)
- Smaller size and reduce weight by using 35 mm valve.
- For use with a handshower and hose (sold separately).

#### Codes/Standards Applicable

- Specified model meets or exceeds the following:
- GB 18145-2014

#### Installation Notes

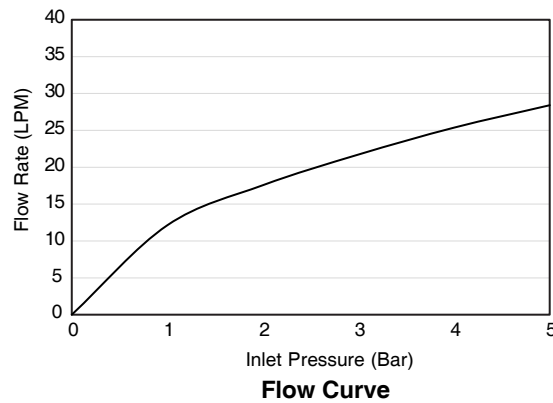
Install this product according to the installation guide.



#### Specified Model

Model	Description	Color/Finishes	
K-38163T-4CD	FORE TRI Wall-Mount Shower Valve-Cold Water Only	<input type="checkbox"/> CP: Polished Chrome	<input type="checkbox"/> Others

For a full range of color finishes in your market please contact your local Kohler representative.

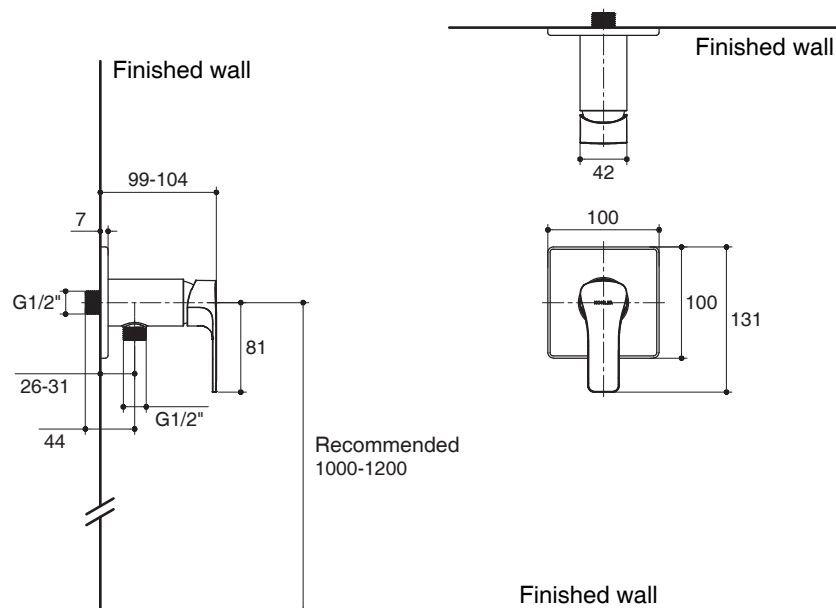


**Flow Curve**

Note: Flow rates are approximate. (1 gallon = 3.758 liters, 1 bar = 14.5 psi)

Dimensions are approximate.(Do not direct measure a dimensional from picture below.)

Unit: mm



Note: The recommended dimension for installation can be adjusted according to user preferences and layout.

#### Product Diagram

### วาล์ว เปิด-ปิด น้ำเย็นแบบก้านโยก K-38163T-4CD

#### คุณลักษณะ

- ผลิตจากทองเหลือง
- เซรามิกวาล์วป้องกันการรั่วซึม รับประกันตลอดอายุการใช้งาน
- วัสดุเคลือบผิวพิเศษจากโคห์เลอร์ คงทน เงางาม
- มือบิดแบบก้านโยก
- เกลียวข้อต่อขนาด G1/2"
- ขนาดและน้ำหนักที่เบา ด้วยวาล์วขนาด 35 มม.
- ใช้ร่วมกับหัวฝักบัวแบบสายอ่อนและสายฝักบัว (จำหน่ายแยก)

#### มาตรฐาน

คุณสมบัติตามมาตรฐาน

- GB 18145-2014

#### ข้อสังเกตสำหรับการติดตั้ง

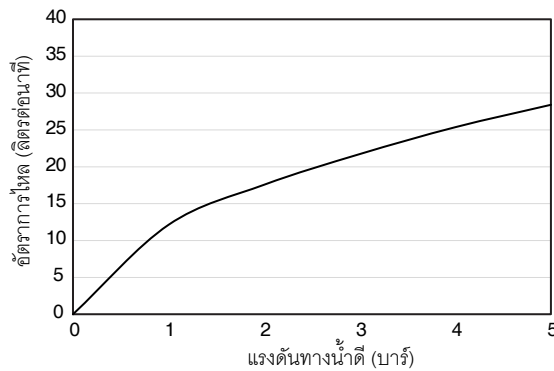
ติดตั้งผลิตภัณฑ์โดยใช้คู่มือแนะนำการติดตั้ง



#### รุ่นผลิตภัณฑ์

รุ่น	ชื่อผลิตภัณฑ์	สี/วัสดุเคลือบผิว	
K-38163T-4CD	วาล์ว เปิด-ปิด น้ำเย็น แบบก้านโยก รุ่นฟอร์ โทร	<input type="checkbox"/> CP: สีโครมเงา	<input type="checkbox"/> สีอื่นๆ

ตรวจสอบ สี/วัสดุเคลือบผิวผลิตภัณฑ์จากตัวแทนจำหน่ายโคห์เลอร์ในประเทศของท่าน

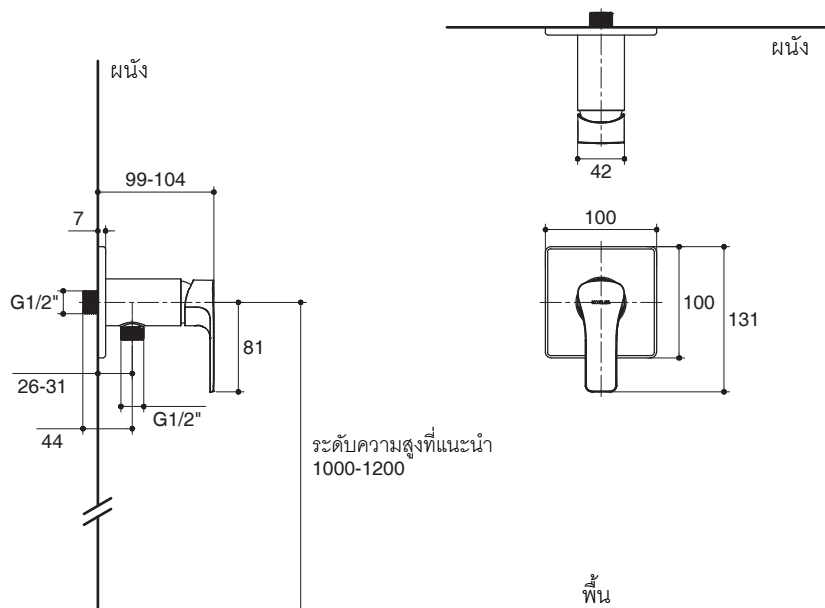


กราฟแสดงอัตราการไหล

หมายเหตุ: อัตราการไหลค่าโดยประมาณ (1 แกลลอน = 3.785 ลิตร, 1 บาร์ = 14.5 ปอนด์ต่อตารางนิ้ว)

ขนาดระยะแสดงค่าโดยประมาณ (ห้ามวัดขนาดโดยตรงจากภาพด้านล่าง)

หน่วย: มม.



หมายเหตุ: ระยะแนะนำการติดตั้งสามารถปรับได้ตามความเหมาะสมของผู้ใช้งานและพื้นที่ติดตั้ง

#### ภาพแสดงผลิตภัณฑ์